

# ФИЛЬТР ДЛЯ УМЯГЧЕНИЯ ВОДЫ AQUAPHOR WATER BOSS

- Series 400 (I400P1) • Series 400 (I400)



Изготовитель: "HAGUE QUALITY WATER INTERNATIONAL"  
WaterBoss 4343 S. Hamilton Road, Groveport, Ohio 43125, USA

по заказу ООО "АКВАФОР"  
197110, Россия, г. Санкт-Петербург, ул. Пионерская, д. 27, лит. А

Пожалуйста, внимательно изучите инструкцию  
перед эксплуатацией изделия  
и сохраните ее для использования в будущем.

Все интересующие Вас вопросы Вы можете задать  
на нашем форуме [www.aquaboss.ru](http://www.aquaboss.ru)

# Содержание

1. Общая информация .....	3
2. Технические характеристики .....	4
3. Максимально эффективное использование умягчителя .....	6
4. Порядок проверки перед установкой .....	7
5. Комплектность умягчителя .....	9
6. Общее устройство .....	9
7. Инструкция по установке .....	10
8. Байпасный клапан .....	16
9. Панель управления .....	17
10. Настройка параметров обслуживания «Service Settings» .....	21
11. Режимы работы .....	22
12. Настройка параметров клиента «Customer Settings» .....	22
13. Правила хранения и транспортировки .....	23
14. Правила безопасности .....	24
15. Поиск и устранение неисправностей .....	24
16. Гарантия .....	27
17. Гарантийный талон .....	30

## Общая информация

Поздравляем Вас с приобретением высококачественного устройства подготовки воды Aquaphor WaterBoss®. Скоро Вы и Ваша семья сможете наслаждаться чистой водой. Следуйте настоящей инструкции, чтобы максимально использовать возможности устройства. Держите инструкцию под рукой в качестве справочника и журнала обслуживания. В случае возникновения проблем при эксплуатации Вашего устройства см. раздел «Поиск и устранение неисправностей» в конце руководства или обратитесь в службу поддержки (см. гарантийный талон). Кроме того, Вы можете воспользоваться помощью на сайте ООО «Аквабосс» [www.aquaboss.ru](http://www.aquaboss.ru).

Фильтр для умягчения воды Aquaphor WaterBoss модели 400 (в дальнейшем – умягчитель) изготовлен компанией «Hague Quality Water International» (Water Boss), США по заказу ООО «Аквафор», Россия, Санкт-Петербург.

Умягчитель предназначен для устранения ионов жесткости (кальция и магния), удаления железа и марганца из воды муниципальных и локальных водопроводных сетей (артезианских скважин, колодцев и др.) при соответствии их установленным настоящим руководством требованиям.

Умягчитель, соответствующий международным сертификатам США, допускается по гигиеническим показателям к ввозу с целью реализации на территории Российской Федерации в качестве фильтра для умягчения (снижения жесткости) воды при условии соблюдения санитарных норм и правил пользования.

Материалы умягчителя безопасны, нетоксичны и не выделяют в воду опасных для здоровья и окружающей среды веществ. Умягчитель проверен на соответствие требованиям технического регламента ТР ТС 010/2011.

***ВНИМАНИЕ! Система протестирована и сертифицирована NSF International в соответствии со стандартом NSF/ANSI Standard 44 на снижение содержания бария, радия 226/228 и снижение жесткости.***



## Технические характеристики

Модель	WaterBoss 400	WaterBoss 400 (P1)
Максимальное значение компенсируемой жесткости, <sup>1</sup> мг-экв/л	12	
Максимальное снижение содержания двухвалентного железа, мг/л	3	
Минимальный pH, стандартные единицы	6	
Содержание серы и сероводорода, мг/л	отсутствие	1
Солесодержание, мг/л	-	> 200
Тип засыпки и ее количество	Фильтрующая среда Filter Media – 0.68 кг; Смола FM – 11.3 л	Фильтрующая среда Filter Media – 0.68 кг; Смола FM – 11.3 л; Среда KDF – 0.91 кг
<b>Параметры регенерации:</b>		
Соли <sup>2</sup> , <sup>3</sup> кг / Емкость, мг-экв / Вода, л / Время, мин	0.45 / 6320 / 37.5 / 12	
Соли <sup>2</sup> , <sup>3</sup> кг / Емкость, мг-экв / Вода, л / Время, мин	0.9 / 10756 / 51.5 / 15	
Соли <sup>2</sup> , <sup>3</sup> кг / Емкость, мг-экв / Вода, л / Время, мин	1.36 / 13478 / 59 / 18	
Минимальная / максимальная температура воды и окружающего воздуха, °C	4 / 49	
Внутренний размер бака с сорбентом, см (дюйм)	22.9 x 40.6 (9 x 16)	
Номинальный / максимальный расход, л/мин	20 / 30	
Падение давления (бар) при потоке 49.2 / 45.4 / 31 / 15.1, л/мин	2.0 / 1.7 / 1.0 / 0.3	
Максимальный расход в сливном трубопроводе во время регенерации – обратной промывки, л/м	9.1	
Мин. / макс. давление воды, бар (МПа)	1.4 / 8.3 (0.14 / 0,83)	
Минимальный требуемый расход воды, л/мин	9.1	
Тип контроллера	5-ти кнопочный	
Тип регенерации	Отложенная, по таймеру	По таймеру
Запас соли, кг	13.6	
Высота, см	54.6	
Основание, см	29.2 x 47	
Номинальные электрические характеристики	12 В перем. тока, 50/60 Гц, 0.015 кВт ч	
Тип входного/выходного адаптерного узла (узла подключения)	со смесительным клапаном	байпасный узел
Подсоединения для водопровода	3/4", наружная резьба (стандартная трубная)	1", наружная резьба (стандартная трубная)
Вес в упаковке (приблизительно), кг	25	

1 Суммарное значение показателей: железо, жесткость, марганец.

2 Используйте только чистую белую таблетированную или гранулированную соль.

3 Стандартная дозировка соли.

## Требования к исходной воде

• Жесткость воды, мг-экв/л (°ж)	не более 12
• Содержание двухвалентного железа, мг/л	не более 3
• Содержание трехвалентного железа, мг/л	не более 0.3
• Содержание марганца, мг/л	не более 3
• pH	от 6 до 9
• Температура, °С	от +4 до +49
• Содержание нефтепродуктов, мг/л	
а) для модели WaterBoss 400	отсутствие (не удаляет)
б) для модели WaterBoss 400 (P1)	не более 1

**ВНИМАНИЕ!** Умягчитель Aquaphor WaterBoss 400 не очищает воду от железа, находящегося в составе органических комплексов.

**Примечание 1:** В случае несоответствия Вашей воды предъявляемым требованиям или при наличии глинистых взвесей в воде, приводящих к "заиливанию" фильтрующей среды, перед умягчителем Aquaphor Water Boss необходимо установить специальное оборудование. Рекомендации по установке дополнительного оборудования выдаются специалистом сервисной службы на основании анализа воды, привязки к геодезическим и архитектурно-планировочным условиям заказчика.

**Примечание 2:** Умягчитель не очищает воду от сероводорода (кроме модели WaterBoss 400 (P1)), бактериального загрязнения, нефтепродуктов, органических веществ. В случае наличия в воде вышеперечисленных примесей или каких-либо других веществ, внушающих Вам опасения, обратитесь за консультацией в сервисную службу или к продавцу. Особенно это касается случаев, когда забор воды осуществляется из открытых водоемов.

## Максимально эффективное использование умягчителя

Для максимально эффективного использования умягчителя ознакомьтесь с данным руководством и изучите устройство.

- Уровень соли должен быть постоянно не ниже 1/3 от полной загрузки. Добавьте соль, если ее уровень ниже уровня воды в баке солевого раствора. Раз в месяц можно использовать очиститель ионита. Рекомендуется применять чистую соль в таблетках или гранулах. Не используйте каменную соль.

**ВНИМАНИЕ! Не смешивайте разные типы соли.**

- Вы можете в любое время использовать заменитель соли (например, хлорид калия) вместо обычной соли. При использовании хлорида калия вместо соли увеличьте значение компенсируемой жесткости на 12% (умножьте на 1.12) (см. раздел «Задание параметров микроконтроллера»).

**ВНИМАНИЕ! Не используйте хлорид калия, если вода содержит железо и/или марганец.**

- В случае отключения электричества по какой-либо причине проверьте правильность настроек времени микроконтроллера и установите правильные значения, если необходимо (см. раздел «Дополнительные пользовательские параметры»).
- Запрограммируйте умягчитель на регенерацию в то время, когда Вы не планируете использовать воду. В случае наличия более одного устройства очистки воды время между регенерациями устройств должно составлять не менее двух часов.
- Защитите умягчитель от замерзания в том числе и дренажную линию.
- Следуйте требованиям к эксплуатации, техническому обслуживанию и размещению.
- Если в Вашем умягчителе закончилась соль:
  - а) Откройте крышку бака солевого раствора и добавьте соль.
  - б) Подождите не менее двух часов, затем нажмите и удерживайте кнопку «**REGENERATION**» в течение 5 секунд.
  - в) Регенерация будет завершена приблизительно через 12 – 18 минут, после чего умягчитель возвратится в режим нормальной работы.
- Если в поступающей воде содержится взвесь, песок, крупные частицы, следует использовать соответствующий фильтр Аквафор.
- Устройство может быть продезинфицировано с помощью 5.25% раствора гипохлорит натрия, являющегося активным ингредиентом бытового отбеливателя. Для дезинфекции устройства налейте 120 мл отбеливающего раствора в солевую шахту бака солевого раствора. В баке солевого раствора должна быть вода. Запустите регенерацию вручную.

- Опционально. Байпасный клапан (расположен на главном управляющем клапане) позволяет пустить воду в обход в случае выполнения работ с умягчителем, погружным насосом или трубопроводом (см. раздел «Байпасный клапан»). Также используйте байпасный клапан для полива растений или газонов исходной водой.
- Перед вводом водоочистителя в эксплуатацию (после выполнения работ по обслуживанию), откройте ближайший кран с холодной водой, пока не пойдет чистая вода.
- Проверяйте и очищайте бак солевого раствора и воздухоотделительный клапан ежегодно или при появлении в баке осадка.
- Данное изделие сертифицировано на снижение содержания бария и радия 226/228 в соответствии с NSF/ANSI Standard 44. Любая байпасная система должна быть полностью перекрыта для обеспечения максимального снижения содержания бария и радия 226/228.
- Aquaphor WaterBoss 400 является умягчителем повышенной эффективности, который оборудован интеллектуальной системой, направленной на минимизацию количества используемых во время работы воды и соли.

## Порядок проверки перед установкой

Перед установкой следуйте данному порядку проверки.

- **Качество воды.** Если поступающая в устройство вода содержит песок, серу, бактерии, железобактерии, водоросли, масла, кислоты или иные посторонние примеси, необходима предварительная очистка такой воды от этих примесей, если в технических характеристиках не указано, что устройство может обрабатывать такие примеси. Данная проблема может быть устранена с помощью других фильтров Аквафор.
  - a) **Фильтр серии ФОП-АФ** — осветляет воду, снижает содержание трехвалентного железа, улучшает такие показатели как мутность и цветность.
  - b) **Фильтр серии ФОП-ВФ** — снижает содержание железа, марганца и сероводорода.
- **Железо.** Частой проблемой водопроводов является наличие в воде железа. Важно знать сколько и в какой форме железо содержится в воде.



Форма железа	Описание
Двухвалентное железо * (часто называется растворенным железом)	Единственная форма железа, которая может быть обработана умягчителем воды
Трехвалентное железо	Нерастворимая форма, в итоге частицы могут засорить слой ионита. Перед подачей воды в умягчитель такое железо необходимо отфильтровать
Органическое железо или железо от железобактерий	Железо, связанное с органическими соединениями, содержащимися в воде. Для удаления такой формы железа необходима дополнительная очистка
Коллоидное железо	Нерастворенное, находится во взвешенном состоянии. Умягчитель не может удалить такую форму железа. Необходима дополнительная очистка.

\* Если в водопроводной воде содержится двухвалентное железо, желательно каждые шесть месяцев применять доступный в продаже очиститель ионитов. Следуйте инструкциям, приведенным в паспорте на очиститель ионитов. Кроме того, необходимо увеличить величину компенсируемой жесткости на 5 гран/галлон (8,6 мг/л x 10) на каждый 1 мг/л двухвалентного железа.

- **Характеристики воды.** Для нормальной работы умягчителя pH воды должен составлять 6 или выше. Кроме того, необходимо определить уровень содержания железа.
- **Жесткость воды.** Проверьте жесткость воды. Это необходимо для правильного использования умягчителя. Умягчитель Aquaphor WaterBoss 400 может обрабатывать воду с жесткостью до 12 мг-экв/л.
- **Давление воды.** Не менее 1,4 бар (0,14 МПа) и не более 8,3 бар (0,83 МПа). Если давление воды превышает 4,8 бар, рекомендуется установить регулятор давления.
- **Расход питающей воды.** Минимальный рекомендуемый расход составляет 9,1 л в минуту. Для выбора размера труб можно использовать только номинальное значение расхода и соответствующего падения давления. Продолжительная работа умягчителя воды при расходах, превышающих проверенные значения, может привести к ухудшению технических характеристик устройства.
- **Температура воды.** Не менее 4°C и не более 49°C.
- **Слив.** Слив устройства должен быть выведен в надлежащее место, например, трап или слив для стиральной машины, в соответствии со всеми местными и государственными сантехническими правилами. Для предотвращения обратного тока следует предусмотреть воздушный зазор или сифон (см. раздел «Пошаговая инструкция по установке и вводу в эксплуатацию»).
- **Электричество.** Поставляемый блок питания рассчитан на напряжение 220 В переменного тока, 50 Гц. В случае отклонения напряжения от нормального более чем на 5-10%, используйте стабилизатор напряжения.

В случае возникновения вопросов, обратитесь в службу поддержки. Информация о службе поддержки приведена в разделе «Общая информация» в начале руководства и в гарантийном талоне.

## Комплектность умягчителя

1. Умягчитель в сборе	1 шт
2. Штуцер переливной	1 шт
4. Дренажная трубка D=16 мм (5/8"), L=2.5 м	1 шт
3. Подводка гибкая 1" на 3/4" (3/4"на 3/4") с уплотнительными кольцами	2 шт
5. Блок питания 12VAC	1 шт
6. Микроконтроллер	1 шт
7. Сливной патрубок 1/2"	1 шт

## Общее устройство Aquaphor WaterBoss 400

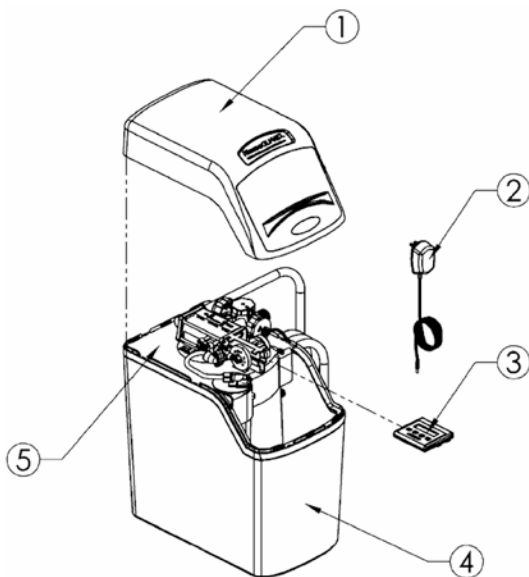


Рис. 1

1. Крышка корпуса
2. Блок питания
3. Микроконтроллер



Рис. 2

4. Корпус умягчителя
5. Декоративная панель

## Инструкция по установке

Подключение умягчителя должно производиться в соответствии с применяемыми местными нормами, относящимися к санитарно-техническим работам. Установка и подключение аппарата может осуществляться рекомендуемой продавцом сервисной службой.

Умягчитель воды предназначен для обработки воды, содержащей смесь нежелательных примесей (таких как железо, соли жесткости, марганец и тяжелые металлы). Информация о функциональных характеристиках устройства приведена в разделе «Технические характеристики». Установку, настройку и эксплуатацию устройства необходимо осуществлять с соблюдением эксплуатационных ограничений, указанных в настоящем руководстве. Несоблюдение данных требований может снизить эффективность промывки и привести к неправильной работе управляющего клапана. Как и любое другое техническое устройство для оптимального функционирования умягчитель воды требует правильной установки и настройки.

### Рекомендации

- Умягчитель должен быть установлен перед водонагревателем. Это позволяет предотвратить быстрое накопление накипи от жесткой воды способствует эффективной работе водонагревателя и экономии электроэнергии.
- Вода для полива газона или сада, мойки автомобиля и т. п. не требует умягчения и фильтрации.
- Технические условия на умягчитель, как и большинство норм и правил эксплуатации водопроводно-канализационных систем, предполагают использование на месте установки умягчителя воды перепускного крана (см. рис. 3). Перепускной кран упрощает установку и обслуживание умягчителя. Он также, в случае демонтажа умягчителя, обеспечит подачу к потребителю не умягченной воды. Рекомендуется открывать перепускной кран при проведении работ по обслуживанию скважины, водопровода или насоса с последующим сливом первых порций загрязненной воды до запуска умягчителя.

### Шаг 1. Подготовьте место для установки

- Убедитесь, что место для установки умягчителя подготовлено.
- Отключите электропитание и подачу воды к водонагревателю. Для газовых водонагревателей дополнительно переведите газовый вентиль в положение «Обслуживание» (см. инструкцию к Вашему водонагревателю).
- Проверьте подводящий трубопровод на отсутствие извести, железа или других загрязняющих отложений. Очистите или замените засоренный трубопровод.

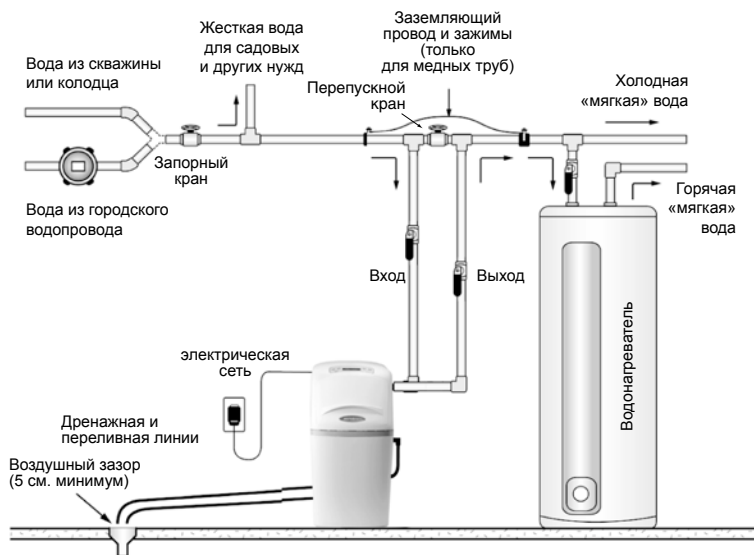
**Примечание:** Для нормальной работы устройства между напорным баком и устройством необходимо установить трубу с минимальным внутренним диаметром  $\frac{3}{4}$  дюйма.

- Проверьте правильность направления движения воды с помощью стрелки на байпасном клапане. (см. раздел «Байпасный клапан»).

**ВНИМАНИЕ!** Не подключайте устройство к трубопроводу в обратном направлении.

- Установите устройство в желаемом месте, руководствуясь рис. 3. Схема на рис. 3 подходит для подвала, технического этажа и улицы.
- Как правило, устройство следует устанавливать после напорного бака и систем автоматики управления насосом или расходомера и перед водонагревателем, если не указано иное. В случае возникновения вопросов о последовательности установки обратитесь в центр поддержки.

**Примечание:** Если умягчитель подсоединен к водонагревателю с помощью трубы длиной менее 3 м, установите на этой линии обратный клапан как можно ближе к водонагревателю. Убедитесь, что водонагреватель настроен на нужную номинальную температуру, и предохранительный клапан имеет правильные параметры.



**Рис. 3**

- При установке вне помещений устройство необходимо защитить от действия атмосферных факторов и учесть диапазон рабочих температур умягчителя.

## Шаг 2. Отключите подачу воды

- Отключите подачу воды.
- Откройте краны горячей и холодной воды для сброса давления в линиях. Убедитесь в чистоте места установки.

## Шаг 3. Подсоедините водопроводные линии

- Поднимите и снимите крышку корпуса. Для этого откройте крышку солевого отсека, потянув на себя за ручку (см. рис. 4). Затем освободите крышку корпуса от 3-х защелок, находящихся с внутренней стороны корпуса, и потяните ее вверх. Производите все операции аккуратно, не применяя чрезмерных усилий.
- Освободите бак солевого раствора от всех упаковочных и монтажных материалов.
- Присоедините две гибкие подводки к своему водопроводу и к умягчителю, предварительно убедившись в том, что в накидные гайки подводок вложены прокладки. Затяните соединения вручную, не слишком туго.

**Примечание:** Использование тефлоновой ленты или герметика при соединении с помощью гибких подводок не требуется и не допускается. В случае подсоединения без использования гибких подводок используйте только тефлоновую ленту.

- Подсоедините водопроводные линии к устройству в соответствии с государственными и местными строительными, сантехническими и электрическими правилами (см. рис. 5)

**ВНИМАНИЕ!** Не затягивайте чрезмерно соединения с пластиковой резьбой. При необходимости используйте только тефлоновую ленту.



Рис. 4



Рис. 5

- Проверьте правильность направления движения воды с помощью стрелки на клапане.

**Внимание!** Не подключайте устройство в обратном направлении.

## Шаг 4. Подсоедините самотечную переливную линию

Переливная линия предназначена для отвода избытка воды при переполнении бака или неполадке устройства.



**Рис. 6**



**Рис. 7**

- Вкрутите угловой переливной штуцер, входящий в комплект и убедитесь, что он повернут вниз. (см. рис. 6)
- Установите трубу с внутренним диаметром  $\frac{1}{2}$  дюйма (использование трубы с меньшим диаметром не допускается) между переливным штуцером и подходящим сливным отверстием в полу, сливом стиральной машины или другим пригодным приемником сточных вод. Эта труба не входит в комплект поставки устройства. Убедитесь, что переливная линия заканчивается на сливе, находящимся не менее чем на 8 см ниже края переливного штуцера. Обеспечьте воздушный зазор не менее 5 см. Расположение самотечной линии на высоте не допускается.

### **Шаг 5. Подсоедините дренажную линию**

Дренажная линия предназначена для отвода воды обратной промывки, образующейся в процессе цикла регенерации.

- Вкрутите сливной патрубок (см. рис. 7) в сливное отверстие таким образом, чтобы снаружи было видно менее трех витков резьбы. Для предотвращения утечки оберните резьбу сливного патрубка тремя витками тефлоновой ленты шириной  $\frac{1}{2}$  дюйма.
- Подсоедините дренажную линию к сливному отверстию (см. рис. 7) с помощью гибкого шланга с внутренним диаметром  $5/8$ " (~16 мм), входящего в комплект поставки. Уменьшение диаметра не допускается.
- Проложите дренажную линию к сливу в полу, сливу стиральной машины или другому пригодном приемнику сточных вод. Обеспечьте воздушный зазор не менее 5 см между дренажной линией и уровнем заполнения приемника сточных вод с целью предотвращения обратного тока. Дренажную линию необходимо проложить таким образом, чтобы расстояние до слива было минимальным. Дренажная линия может быть поднята на высоту до 1,5 м над сливным отверстием устройства (если при этом давление воды в умягчителе не становится ниже 2.75 бар (0,275 МПа)).

- Если длина дренажной линии составляет 7,6 м или более, удлините ее с помощью переходника на ¼ дюйма. Конец дренажной линии должен находиться на том же уровне или ниже, чем расположен управляющий клапан.
- Дренажная линия не должна иметь перегибов, закручиваний или иных повреждений, ограничивающих протекание воды.

### Шаг 6. Промывка системы

- Убедитесь, что клапан находится в положении «Байпас» (см. рис. 8)
- Включите подачу воды.
- Откройте ближайший кран холодной воды и промойте трубы от остатков паяльного флюса, воздуха, других посторонних материалов.

*Примечание:* Для предотвращения попадания в дом неочищенной воды, не используйте воду, когда умягчитель находится в режиме «Байпас». Не забудьте вернуть умягчитель в режим нормальной работы «Сервис» после промывки системы.

### Шаг 7. Проверьте отсутствие утечек

- Закройте все краны на выходе, чтобы система встала под давление.
- Проверьте все линии и подсоединения на отсутствие утечек. В случае обнаружения утечки:
  - а) Отключите подачу воды;
  - б) Закройте кран для предотвращения слива стояков;
  - в) Устраните все протечки;
  - г) Включите подачу воды.
- Плавно переведите клапан в положение «Сервис» (см. рис. 8, 12), **медленно** заполняя фильтрационную емкость, **чтобы избежать гидроудара**.

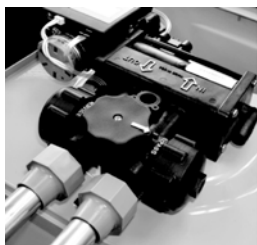


Рис. 8

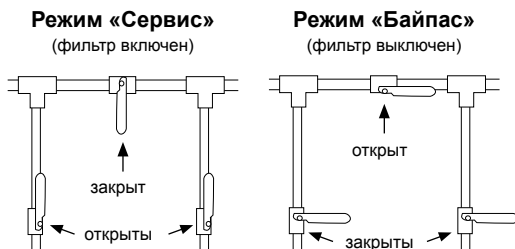


Рис. 9

- Откройте ближайший кран холодной воды для выпуска воздуха из системы.
- Закройте кран и убедитесь в отсутствии утечек.

**ВНИМАНИЕ!** С целью обеспечения возможности демонтажа фильтра, а также в случае отсутствия у Вашего умягчителя байпасного клапана,

**рекомендуется реализовать байпасную схему из стандартных водопроводных комплектующих (см. рис 9)**

### Шаг 8. Подключение микроконтроллера

- Выньте микроконтроллер из упаковки и установите его на штатное место (см. рис 2)
- Подключите разъем датчика расходомера (см. рис. 7)
- Подключите разъем мотор-редуктора (см. рис. 7)
- Подключите разъем на проводе блока питания к задней части микроконтроллера (см. рис. 10)
- Зацепите провод за крепежный хомутик, сделав петлю.
- Протяните провод блока питания в месте выхода водопроводных линий и дренажа.
- Подключите блок питания к розетке.
- Убедитесь, что розетка, к которой выполняется подключение, не оборудована выключателем **«ВКЛ/ВЫКЛ»**



**Рис. 10**



**Рис. 11**

### Шаг 9. Произведите настройки микроконтроллера

Запрограммируйте микроконтроллер умягчителя (см. раздел «Задание параметров микроконтроллера»).

### Шаг 10. Налейте воду в бак солевого раствора

- Налейте 6 л воды в бак солевого раствора.
- Убедитесь, что устройство находится в режиме нормальной работы, а подача воды включена.
- Нажмите кнопку **«REGENERATE»**, чтобы перейти в режим регенерации, удерживайте примерно 5 секунд, пока не появится надпись **«Going to 1"»**. Во время регенерации, которая длится 12-18 минут, устройство сначала заберет, а затем дольет воду в бак солевого раствора до нужного уровня.

**ВНИМАНИЕ!** Воду в бак солевого раствора следует наливать **ТОЛЬКО ПРИ ЗАПУСКЕ** умягчителя. После запуска долиев воды осуществляется **АВТОМАТИЧЕСКИ**.



## Шаг 11. Загрузите соль в бак солевого раствора

- Убедитесь, что поддерживающая решетка находится на своем месте, если она установлена не ровно, поправьте ее.
- Загрузите соль в бак солевого раствора в количестве до 13,6 кг (см. рис. 11). Используйте очищенную таблетированную или гранулированную соль NaCl. Не смешивайте эти два типа соли между собой.

*Примечание: Всегда поддерживайте уровень соли выше уровня воды. Для удобства при добавлении соли полностью загрузите бак.*

- После добавления соли, включая добавление после полного израсходования соли, прежде чем начать регенерацию подождите минимум два часа (лучше 4), что необходимо для образования насыщенного раствора.

**ВНИМАНИЕ! Использование хлорида калия при наличии в исходной воде железа и/или марганца настоятельно не рекомендуется.**

## Шаг 12. Завершите процесс установки

- Убедитесь, что умягчитель находится в режиме нормальной работы. Байпасный кран должен находиться в положении «**Service**» (см. рис. 12).
- Убедитесь, что подача воды включена.
- Включите электропитание и подачу воды к водонагревателю. Для газовых водонагревателей поверните газовый кран в положение «**Работа**» (см. инструкцию к Вашему водонагревателю). Откройте ближайший кран холодной воды и промойте умягчитель в течение 10 минут или до тех пор, пока через него не пройдет около 140 литров воды. Данная процедура обязательна для обеспечения соответствия требованиям NSF. Убедитесь, что при индикации параметра «**Flow LPM**» или «**Flow GPM**» при разборе воды через умягчитель указываются значения отличные от «**0**». Они будут соответствовать скорости потока воды через умягчитель. Это означает, что расходомер работает.
- Установите крышку корпуса на место, сначала заднюю часть, затем, защелкнув, переднюю часть.

### Байпасный (или смесительный) клапан

Ваш умягчитель может быть оборудован байпасным (см. рис. 12) либо смесительным (см. рис. 13) клапаном. Байпасный клапан позволят изолировать умягчитель в случае его неисправности или возникновения утечки. Он также обеспечивает возможность использования неочищенной воды для полива растений, кустов или газонов.

Байпасный клапан расположен в узле главного управляющего клапана (см. рис. 12). Для переключения на байпасную линию, поверните ручку в положение «**Bypass**» (**Байпас**). Вода будет поступать в дом мимо умягчителя без очистки. Для предотвращения попадания в дом неочищенной воды не пользуйтесь водой в доме, когда умягчитель находится в режиме «**Байпас**». Не забудьте переключить умягчитель в режим нормальной работы, повернув ручку в положение «**Service**» (**Работа**), после ремонта устройства или использования неочищенной воды.



Положение  
«Service»  
(Работа)

Положение «Вурасс» (Байпас)

**Рис. 12**



Кран подмеса

**Рис. 13**

Для выполнения функции подмеса жесткой воды слегка поверните ручку из положения «**Service**» (**Работа**) в сторону положения «**Вурасс**» (**Байпас**). В случае варианта со смесительным клапаном необходимо с помощью плоской широкой отвертки поворачивать кран подмеса в соответствии с пиктограммой, изображенной рядом (по часовой стрелке – увеличение подмеса, против – уменьшение).

Поскольку байпасный кран легко доступен и легко регулируется, пользователь со временем может увеличить или уменьшить интенсивность смешения по своему усмотрению.

**Примечание:** Не рекомендуется использовать подмес исходной воды при повышенном содержании двухвалентного железа и/или марганца, а также при наличии осадка.

## Панель управления микроконтроллера



**Рис. 14**

Умягчитель оборудован пятикнопочным микроконтроллером с ЖК дисплеем. Микроконтроллер предназначен для индикации статуса умягчителя, выполнения регенерации и изменения параметров (см. рис. 14). Для обеспечения нормальной работы умягчителя в микроконтроллер необходимо внести правильные данные, в том числе и результаты исследования Вашей воды.

**Примечание:** Убедитесь, что нижняя часть микроконтроллера прочно закреплена на защелках в верхней части крышки привода (см. рис. 2).

В рабочем режиме, после внесения параметров загрязненности воды, на дисплее отображается количество воды до регенерации в литрах или галлонах (1 галлон = 3.785 л) и скорость ее потока через фильтр (л/мин-LPM, галлон/мин-GPM) попеременно. Для приблизительной оценки периодичности регенераций можно воспользоваться среднестатистическими данными о водопотреблении – это 250-300 л воды на человека в сутки. Во время регенерации на дисплее отображается текущая стадия процесса самоочистки.

### Кнопка «REGENERATE»

Кнопка «**REGENERATE**» расположена в нижней части панели микроконтроллера и имеет два назначения:

- 1. Принудительный запуск регенерации
  - a. Нажмите (**REGENERATE**) и удерживайте в течение 5-7 секунд, на дисплее будет отображаться «**Go To 1**», начнется процесс регенерации, который продлится 12-18 минут. Используйте эту функцию при запуске умягчителя, а также, если Вы вовремя не досыпали соль.
  - b. На дисплее последовательно будут отображаться стадии регенерации, по окончании регенерации фильтр вернется в рабочий режим.

**ВНИМАНИЕ!** Во время регенерации *WaterBoss 400* не перекрывает воду, но поступающая к потребителям вода очищается **НЕ БУДЕТ**, используйте такую воду только в случае особой необходимости.

- 2. Прерывание стадий регенерации
  - a. Используйте эту функцию только для тестирования работы умягчителя с целью ускорения процесса.
  - b. Чтобы прервать стадию регенерации, нажмите и удерживайте кнопку «**REGENERATE**» 5 секунд.
  - c. Дождитесь начала выполнения стадии регенерации, чтобы прервать ее. Микроконтроллер проинформирует о начале выполнения цикла, например «**Backwash1**».
  - d. Таким способом может быть прервана любая стадия регенерации.
  - e. Необходимо дождаться выполнения стадии, чтобы прервать ее. На дисплее должен отображаться номер выполняемой стадии.

**ВНИМАНИЕ!** Если в умягчителе закончилась соль, Вы не сможете получить чистую воду. Для возобновления работоспособности необходимо:

- Открыть крышку и досыпать соль.
- Выждать минимум 2 часа, чтобы соль успела раствориться.

- Нажать кнопку **«REGENERATE»** и удерживать ее около 5 секунд, на дисплее будет отображаться **«Go To 1»**, начнется процесс регенерации, который продлится около 12-18 минут, после чего умягчитель вернется в рабочий режим.

### **Кнопки «DISPLAY», «CHANGE», «SELECT», «SCROLL BACK»**

Используются для входа и внесения изменений в меню настроек клиента **«Customer Setting»** или обслуживания **«Service Setting»**.

#### **Кнопка «CHANGE»**

Кнопка **«CHANGE»** используется вместе с кнопкой **«SELECT»**, чтобы установить значения определенных параметров. При нажатии кнопки **«CHANGE»** значение выделенного курсором параметра меняется на следующее доступное значение, пока оно не дойдет до максимума, затем значение вернется к минимальному показателю. Например, при установке текущего времени или времени регенерации, каждое нажатие кнопки **«CHANGE»** будет увеличивать значение на 1 час, по достижении **«24 (00)»** часов отсчет начнется заново.

#### **Кнопка «SELECT»**

Кнопку **«SELECT»** используется для перемещения курсора при настройке параметров. Нажмите и отпустите кнопку **«SELECT»**, чтобы переместить курсор на один разряд вправо, для изменения следующего параметра. Когда курсор находится в крайней правой позиции, нажмите кнопку **«SELECT»**, чтобы установить курсор на крайнюю левую позицию.

#### **Кнопка «DISPLAY»**

Кнопка **«DISPLAY»** используется для входа в режим настроек, а также для сохранения значений выбранных параметров и отображения следующих параметров, которые нужно изменить.

- Для изменения **«Настроек пользователя»** нажмите и удерживайте кнопку **«DISPLAY»** в течение 5 секунд. На дисплее появится **«Customer Settings»**.
- Для изменения настроек обслуживания одновременно нажмите и удерживайте кнопки **«DISPLAY»** и **«SELECT»**, пока на дисплее не появится **«Service Settings»**.
- Чтобы восстановить заводские настройки, нажмите и удерживайте кнопки **«DISPLAY»** и **«SCROLL BACK» (Прокрутка назад)** 5 секунд.

#### **Кнопка «SCROLL BACK» (Прокрутка назад)**

Эта кнопка используется для возврата к предыдущему шагу настройки параметров. Обычно используется для исправлений, чтобы не прокручивать вперед все настройки.

#### **Настройка параметров обслуживания «Service Settings»**

- Чтобы настроить параметры обслуживания, нажмите и удерживайте кнопку **«DISPLAY»** и кнопку **«SELECT»**, на дисплее отобразится **«Service Settings»**

после чего **“Set Language”** – это первый параметр меню настроек. Значения, которые должны быть установлены, приведены ниже в таблице наряду с доступными для установки значениями и комментариями (значения в метрических единицах показаны в скобках).

**ВНИМАНИЕ!** Этот режим настройки предназначен только для компетентного обслуживающего персонала. Правильно произведенная настройка контроллера позволяет добиться качественной очистки воды, а также эксплуатации умягчителя WaterBoss 400 с максимальной эффективностью, экономя значительное количество воды и соли на проведение регенераций.

- Для проведения полноценной настройки необходимо наличие протокола исследования воды с показателями: железо (мг/л), жесткость (мг-экв/л), марганец (мг/л), цветность (град), ПМО (мг O<sub>2</sub>/л), мутность (мг/л) и др.

Подтвердите произведенные настройки, нажав кнопку **«DISPLAY»**, контроллер сохранит изменения и выйдет в рабочий режим.

**ВНИМАНИЕ!** Не используйте KCl (хлорид калия), если в Вашей воде есть железо или марганец, поскольку в загрузке могут развиваться железобактерии. В этом случае Вы можете быть лишены гарантии на фильтрующую загрузку WaterBoss 400. Если в Вашей воде нет железа и марганца, Вы можете использовать KCl, для этого в соответствующем пункте меню настроек надо выбрать **«Potassium»**

### Настройки регенерации

В таблице ниже указаны длительности стадий регенерации, в зависимости от дозы соли.

**Таблица 1**

Режим работы *	Экономичный	Средний	Емкостной
Емкость, грамм	318	557	693
Backwash	0.1	0.1	0.1
Brine/Rinse	9	12	15
Backwash 2	2	2	2
Доза соли, кг	0.45	0.91	1.36

- \* Режим «Экономичный» – экономия соли, рекомендуется выбирать при небольшом суточном водопотреблении. Режим «Средний» – оптимальный режим работы. Режим «Емкостной» рекомендуется выбирать большим суточном водопотреблении или при максимально допустимых показателях исходной воды согласно «Требования к исходной воде» стр. 5

Если в исходной воде содержится железо и марганец, используйте поваренную соль NaCl или соль с добавками от железа. Не используйте соль хлорид калия. Не смешивайте соль разных типов.

Отображается на экране	Назначение	Возможные значения	Комментарии
Set Language Eng	Выбор языка	Eng=English, Fra=French, Esp=Spanish	ENG
Units Eng (Units MET)	Выбор единиц измерений	Eng=Gallons (галлоны) Met=Litres (литры)	MET
Soft v. #0X.XX	Версия программы		Версия прошивки
Mode (1 или 2)	Режимы работы	Mode1 (промывка по времени) Mode2 (отложенная по требованию)	См. описание режимов работы
Regen Freq.	Выбор периодичности регенерации	1-12 дней	Установите периодичность регенерации фильтра от 1 до 12 дней. Только для режима Mode 1
Hard. Gr. 018 (Hard. mg/L 00308)	Жесткость исходной воды	03-999	мг-экв/л (1 мг-экв/л = 50мг/л). Например, если исходная жесткость 3 мг-экв/л, то 3*50=150
Iron ppm 00 (Iron mg/L)	Содержание железа	00-99	мг/л. Заводится в соответствии с анализом исходной воды
Mang. ppm 00 (Mang. mg/L 00)	Содержание марганца	00-99	мг/л Заводится в соответствии с анализом исходной воды
Salt=Sodium	Тип соли	Sodium, Potassium	соль NaCl (Sodium)
Comp. Hard. 00018 (Comp. Hard.00308)	Компенсируемая жесткость	Параметр вычисляется фильтром и приводится к единой единице	Сумма показателей: железа, жесткость, марганец
Serac. Gr. 07300 (Serac. gm. 0473)	Емкость фильтра	00000-99999 (0000-9999)	Gg – гран, Gm – грамм
72-96 hr. Regen Yes	Регенерация 1 раз в 3-4 дня	No, Yes	Выберите «Yes», если в воде есть железо
Backwash 1 00.1	1-я стадия регенерации	00.0-99.9	Длительность в минутах. Вводится в соответствии с выбранным режимом работы (Таблица 1)
Brine/Rinse 09.0	2-я стадия регенерации	00.0-99.9	Длительность в минутах. Вводится в соответствии с выбранным режимом работы (Таблица 1)
Backwash 2 02.0	3-я стадия регенерации	00.0-99.9	Длительность в минутах. Вводится в соответствии с выбранным режимом работы (Таблица 1)
Salt lb. 02.0	Кол-во соли на регенерацию	00.0-99.9	Lb – фунты; Kg – килограммы. Вводится в соответствии с выбранным режимом работы (Таблица 1)
Salt kg 00.9			
Turbine Test No	Тест турбины	Оставить «NO»	<b>ВНИМАНИЕ: НЕ ВЫБИРАТЬ «Yes»</b>
Reg. Tonight No	Регенерация ближайшей ночью	No, Yes	Если выбрать «Yes», регенерация произойдет ближайшей ночью, в указанное время. После регенерации переменная вернется к значению «No»
Filter? No	Тип промывки	Оставить «No»	<b>ВНИМАНИЕ: НЕ ВЫБИРАТЬ «YES»</b>
Signal Mode 0	Сервисный параметр	Оставить «0»	<b>ВНИМАНИЕ: НЕ МЕНЯТЬ ЗНАЧЕНИЕ</b>

## Режимы работы

Умягчитель может работать в трех режимах: регенерация по времени, отложенная по требованию, немедленная по требованию. Все три режима поддерживают систему «Capacity Guard®», которая гарантирует, что по истечении ресурса, фильтр продолжит очищать воду еще некоторое время.

### Mode 1 – регенерация по времени

Когда фильтр находится в этом режиме, он будет восстанавливаться 1 раз в несколько дней (от 1-го до 12), периодичность задается по желанию. Время начала регенерации может быть установлено. Фактическое водопотребление в этом режиме не учитывается.

### Mode 2 – отложенная регенерация по требованию

В этом режиме будет учитываться фактическое водопотребление и общую емкость фильтрующего материала. По исчерпанию ресурса произойдет регенерация в установленное пользователем время, например в 2 часа ночи, при этом вычисляется среднесуточное водопотребление. Оценивая оставшуюся емкость, контроллер принимает решение – провести регенерацию сейчас или отложить ее еще на сутки. В случае, если емкость будет исчерпана полностью, произойдет немедленная регенерация.

### Регенерация каждые 72-96 часа (раз в 3-4 дня)

Если этот параметр установлен в положение «Yes», то регенерация будет происходить каждые 4 дня, если в этом интервале не было штатной регенерации.

**ВНИМАНИЕ!** Если в исходной воде содержание железа превышает 0,3 мг/л, этот режим должен быть включен.

## Настройка параметров клиента «Customer Settings»

Для входа в меню настроек клиента, нажмите и удерживайте кнопку «DISPLAY» около 5 секунд, на дисплее появится надпись «Customer Settings». После появления надписи «Set Time», отпустите кнопку «DISPLAY».

### Установка текущего времени

- На дисплее отображается надпись «Set time» и установленное время. Курсор будет находиться под второй цифрой часов. Если время отображается правильно, нажмите кнопку «DISPLAY».

Для корректировки текущего времени:

- Нажимайте кнопку «CHANGE», пока не отобразится текущий час. Если шкала времени не 24:00, обратите внимание на символы **AM (до полудня)**, **PM (после полудня)**.

- Нажмите кнопку **«SELECT»**, курсор переместится вправо для установки десятков минут. Кнопкой **«CHANGE»** установите десятки минут.
- Еще раз нажмите кнопку **«SELECT»**, курсор переместится вправо на минуты. Кнопкой **«CHANGE»** установите минуты.
- Нажмите кнопку **«DISPLAY»** для сохранения времени. Контроллер перейдет к следующему пункту - установке времени регенерации.

### Установка времени регенерации

- На дисплее появится надпись **«Reg. Time»** и время начала регенерации. Если время регенерации Вас устраивает, нажмите кнопку **«DISPLAY»**. В случае необходимости корректировки, действуйте аналогично предыдущему пункту.
- Для сохранения настроек нажмите кнопку **«DISPLAY»**. Контроллер перейдет к следующему пункту.
- Рекомендуется назначать регенерацию в ночное время или в часы наименьшего водопотребления.

### Установка количества людей **«# People»** (только в режиме Mode 2)

Данный параметр задает минимальный остаток воды до регенерации, достигнув значения которого, умягчитель входит в промывку согласно настройкам микроконтроллера (1 человек = 285 литров воды).

- Если фильтр находится в режиме **«Mode 2»**, то на дисплее появится надпись **«# People»** с указанием текущего значения количества человек в семье. Если цифра правильная, нажмите кнопку **«DISPLAY»**.

Чтобы изменить количество людей (0-9):

- Нажимайте кнопку **«CHANGE»**, пока требуемое значение десятков не отобразится на дисплее (от 0 до 9).
- Нажмите кнопку **«SELECT»**, курсор переместится вправо на единицы.
- Нажимайте кнопку **«CHANGE»**, пока требуемое значение не отобразится на дисплее (0 до 9).
- Сохраните изменения, нажав кнопку **«DISPLAY»**.

Программирование завершено, контроллер перейдет в рабочий режим.

## Правила хранения и транспортировки

- Умягчитель хранится в полиэтиленовой упаковке, в закрытой картонной таре с фиксирующими картонными вкладышами, в закрытых помещениях с естественной вентиляцией, при относительной влажности не выше 80%, при температуре не ниже +4°C и не выше 49°C. Срок хранения до начала эксплуатации – не более 2 лет.
- Транспортировка и хранение умягчителя производится в вертикальном положении. Запрещается кантовать умягчитель, подвергать его ударам и иным механическим воздействиям.
- Умягчитель транспортируется в затаренном виде любым видом крытого транспорта в закреплённом состоянии.



## Правила безопасности

- При эксплуатации соблюдайте общие правила электробезопасности при пользовании электроприборами.
- Запрещается производить ремонт умягчителя лицам, не имеющим специальной подготовки.
- Перед подключением проверьте, чтобы напряжение сети соответствовало рабочему напряжению умягчителя.
- Запрещается использовать самодельные переходники и удлинители.
- Оберегайте электрический шнур от повреждений.

## Поиск и устранение неисправностей

Проблема	Вероятная причина	Решение
После регенерации отсутствует мягкая вода	В баке солевого раствора нет соли	Насыпьте соль
	Дренажная линия забита, заморожена или пережата	Выпрямите линию, дайте ей оттаять или прочистите ее
	Забился инжектор	Снимите крышку инжектора, прочистите сопло с помощью деревянной зубочистки. Установите на место снятые элементы.
	Образовался соляной мостик (видимость наличия соли) из-за высокой влажности или использования недопустимого типа соли	Проверьте с помощью тупого предмета, например, ручки швабры. Для разрушения солевого мостика опустите ручку в соль или пролейте теплую воду (не более 50°C) по периметру
Отсутствует мягкая вода	Байпасный клапан находится в положении "BYPASS" или отклонен от положения «SERVICE»	Установите байпасный клапан в положение нормальной работы "SERVICE"
	Устройство подключено к водопроводу в обратном направлении	Проверьте правильность подключения устройства
	Длительное отсутствие электропитания	Выполните перенастройку текущего времени
	Отсутствие учета расхода воды	При использовании воды должен светиться индикатор "WaterMizer®". Если ток воды отсутствует, см. ниже

Проблема	Вероятная причина	Решение
	Датчик не получает сигнал от магнита, установленного на турбине	Снимите расходомер с корпуса байпасного клапана. Проверьте с помощью магнита, поднося его к плоской стороне датчика. Если индикация не работает, проверьте турбину. Если индикация не заработала, замените расходомер. Или обратитесь в сервисную службу
Датчик регистрирует ток воды, когда вода не течет	Напорный бак установлен после умягчителя	Переставьте напорный бак, в соответствии с рекомендациями по установке, перед умягчителем
	В водопроводе утечка	Устранить утечку
На дисплее отсутствует индикация	Блок питания не воткнут в розетку или шнур питания не подключен к микроконтроллеру	Подсоедините блок питания к розетке, воткните разъем шнура питания в соответствующее гнездо микроконтроллера
	В розетке отсутствует электричество	Проверьте наличие напряжения. Убедитесь, что розетка не имеет управляемого выключателя
	Неисправен блок питания	Проверьте с помощью вольтметра наличие напряжения 12 В переменного тока. При отсутствии напряжения, замените блок питания. Если напряжение ниже 10 В перем. тока или выше 14 В перем. тока, измерьте напряжение в электросети
	Неисправен микроконтроллер	В случае, если на микроконтроллер подается напряжение 12 В переменного тока, замените его
Устройство не выходит из режима регенерации	Не правильно установлен микроконтроллер	Убедитесь, что микроконтроллер полностью и надежно закреплен на крышке приводного торца
	Неисправен магнитный диск	Замените магнитный диск
Слишком много воды в баке солевого раствора	В корпус клапана попал посторонний предмет	Удалите посторонний предмет(ы) из корпуса клапана
	Дренажная линия пережата, заморожена или забита	Удалите загрязнение, разморозьте или выпрямите линию
	Забился инжектор	Прочистите или замените инжектор. В обратном порядке установите на место снятые элементы.
	Низкое давление воды	Обеспечьте давление не менее 1,4 бар (0,14 МПа)

Проблема	Вероятная причина	Решение
Вода соленая	Низкое давление воды	Обеспечьте давление не менее 1,4 бар (0,14 МПа)
	Поврежден или забит инжектор, забита линия всасывания	Прочистите сетку сопла инжектора, или замените сопло и горловину инжектора, очистите линию всасывания
Регулятор выдает сообщения о неисправностях	"Home Not Found" Исходное положение не обнаружено	Выключите и включите питание, отсоединив и подсоединив блок питания к сети. Поиск исходного положения начнется заново. Убедитесь, что микроконтроллер полностью и надежно закреплен на крышке приводного торца
	"Motor Error" Неисправность двигателя	Отключите эл.питание и подключите двигатель. Если он был уже подключен, замените двигатель. Убедитесь, что блок питания 12 В ПЕРЕМЕННОГО напряжения
	"Low Voltage" Низкое напряжение	Измерьте напряжение в электросети, воспользуйтесь стабилизатором напряжения. Для сброса выключите и включите питание. Если не помогло, замените блок питания.

## Гарантия

ООО «Аквафор» гарантирует соответствие умягчителя требованиям, предусмотренным в настоящем руководстве, в течение гарантийного срока. Гарантия качества умягчителя распространяется на умягчитель и на все составляющие его части (комплектующие изделия).

### Гарантийный срок службы

Гарантийный срок службы умягчителя составляет один год со дня продажи умягчителя. Эта дата фиксируется в гарантийном талоне. Гарантийный срок службы на комплектующие изделия равен гарантийному сроку на умягчитель и начинает истекать одновременно с гарантийным сроком службы на умягчитель.

Гарантийный срок продлевается на время, в течение которого умягчитель не мог использоваться из-за обнаруженных в нем недостатков, при условии извещения ООО «Аквафор» об обнаружении недостатков в течение десяти дней с момента их обнаружения.

На умягчитель (комплектующее изделие), переданный ООО «Аквафор» потребителю взамен умягчителя (комплектующего изделия), в котором в течение гарантийного срока были обнаружены недостатки, за которые отвечает ООО «Аквафор», устанавливается гарантийный срок той же продолжительности, что и на замененный.

Срок службы умягчителя – 10 лет.

### Условия предоставления гарантии

Гарантия качества предоставляется при следующих условиях:

- устранение обнаруженных потребителем в течение гарантийного срока недостатков умягчителя и составляющих его частей производилось исключительно организацией, уполномоченной ООО «Аквафор» на техническое обслуживание умягчителя и составляющих его частей;
- соблюдение потребителем правил пользования умягчителем и его хранения, установленных настоящим руководством;
- соответствие параметров исходной воды (воды, подаваемой на вход) техническим требованиям, предусмотренным настоящим руководством;
- соответствие количества и качества электрической энергии, подаваемой на умягчитель, требованиям, предусмотренным настоящим руководством.

ООО «Аквафор» не отвечает за недостатки умягчителя и за недостатки его составляющих частей, если эти недостатки возникли после передачи умягчителя потребителю вследствие:

- нарушения потребителем правил пользования умягчителем или его хранения и транспортировки, в том числе вследствие подачи на вход умягчителя воды, исходные параметры которой не соответствуют требованиям, предусмотренным настоящим руководством, или подачи на умягчитель электрической энергии, количество и качество которой не соответствуют требованиям, предусмотренным настоящим руководством, либо

- каких-либо действий потребителя или третьих лиц, не уполномоченных ООО «Аквафор» на прием претензий от потребителей и на производство ремонта и технического обслуживания умягчителя, по ремонту и техническому обслуживанию умягчителя или его составляющих частей, либо
- иных действий третьих лиц, либо
- непреодолимой силы.

При обнаружении недостатков умягчителя или его комплектующих изделий потребитель обязан вызвать представителя организации, уполномоченной на проведение ремонта и технического обслуживания умягчителя, для установления причины неисправности. Если умягчитель установлен не на территории Санкт-Петербурга или Ленинградской области, потребитель обязан предварительно оплатить проезд представителя организации, уполномоченной на проведение ремонта и технического обслуживания умягчителя, к месту установки умягчителя. Если выявленные в течение гарантийного срока службы недостатки умягчителя или его комплектующих возникли до его передачи потребителю или по причинам, возникшим до этого момента, организация, уполномоченная на проведение ремонта и технического обслуживания умягчителя, выполняет гарантийный ремонт. Гарантийный ремонт выполняется бесплатно. В случае проведения гарантийного ремонта расходы потребителя на оплату проезда представителя организации, уполномоченной на проведение ремонта и технического обслуживания умягчителя, к месту установки умягчителя подлежат компенсации. Если выявленные в течение гарантийного срока недостатки умягчителя возникли после его передачи потребителю вследствие нарушения потребителем правил пользования умягчителем или его хранения, либо действий третьих лиц, либо непреодолимой силы, устранение недостатков умягчителя проводится на основании возмездного договора, заключаемого потребителем и организацией, уполномоченной на проведение ремонта и технического обслуживания умягчителя. Недостатки умягчителя, выявленные по истечении гарантийного срока, устраняются организацией, уполномоченной на проведение ремонта и технического обслуживания умягчителя, на основании возмездного договора с потребителем.

Утилизация в соответствии с экологическими, санитарными и иными требованиями, установленными национальными стандартами в области охраны окружающей среды и обеспечения санитарно-эпидемиологического благополучия населения.



Фильтр для умягчения воды серии Aquaphor WaterBoss модели I700 (4B Icon)  
 Регистрационный номер декларации о соответствии: TC RU Д-US.HO03.A.00013.  
 Дата регистрации декларации о соответствии: 24.10.2013.  
 Декларация о соответствии принята: ООО «Аквафор», 197110, Россия,  
 г. Санкт-Петербург, ул. Пионерская, д. 29.

*Дата изготовления / Штамп ОКК – отмечена соответствующая модель умягчителя:*

Фильтр для умягчения воды  
Aquaphor Water Boss Series 400 (I400P1)

Фильтр для умягчения воды  
Aquaphor Water Boss Series 400 (I400)

**ТАЛОН НА ГАРАНТИЙНЫЙ РЕМОНТ**  
фильтра для умягчения воды "Aquaphor Water Boss"

Заводской № \_\_\_\_\_

Дата продажи \_\_\_\_\_

Отметка магазина о продаже \_\_\_\_\_

Подпись продавца \_\_\_\_\_

**Свидетельство об установке**

Установка водоочистителя произведена:

Название организации, производившей установку \_\_\_\_\_

Ф. И. О. мастера-установщика \_\_\_\_\_

Подпись мастера-установщика

Подпись клиента

**Срок гарантии – 1 год со дня продажи**

Фирмы, осуществляющие монтаж,  
гарантийное и сервисное обслуживание

**Единая справочная служба**  
тел. 8 800 333 81 00 (звонок по России бесплатный)

**ИНЖЕНЕРНЫЙ ЦЕНТР ООО «АКВАБОСС»**  
Россия, Санкт-Петербург, ул. Сестрорецкая, д. 3  
тел. (812) 430-55-06  
Россия, Санкт-Петербург, ул. Пионерская, 41  
тел. (812) 235-67-96  
e-mail: aquaboss@mail.wplus.net

**Ваш региональный дилер**

**[www.aquaboss.ru](http://www.aquaboss.ru)**